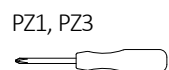
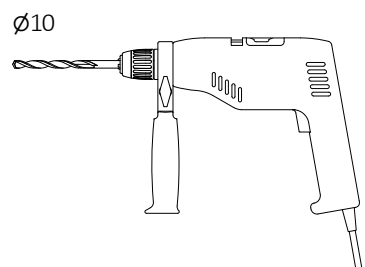
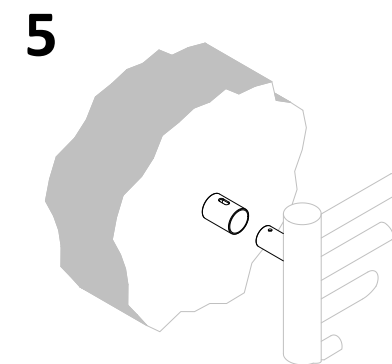
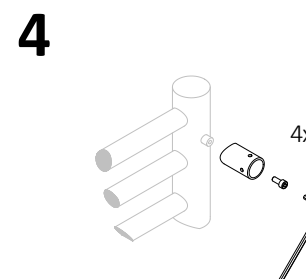
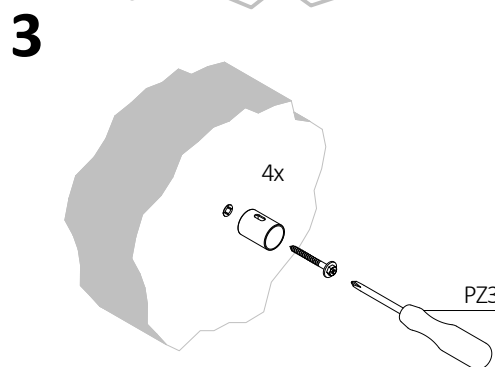
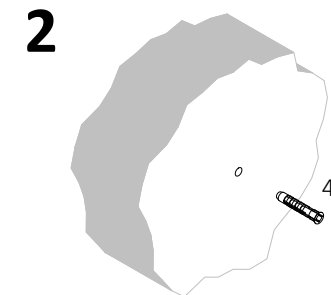
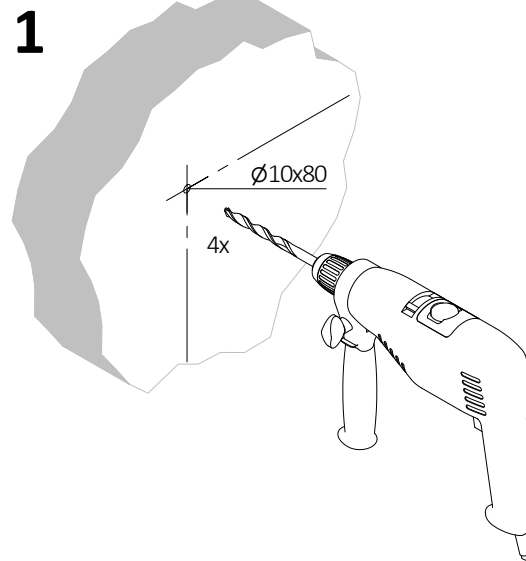
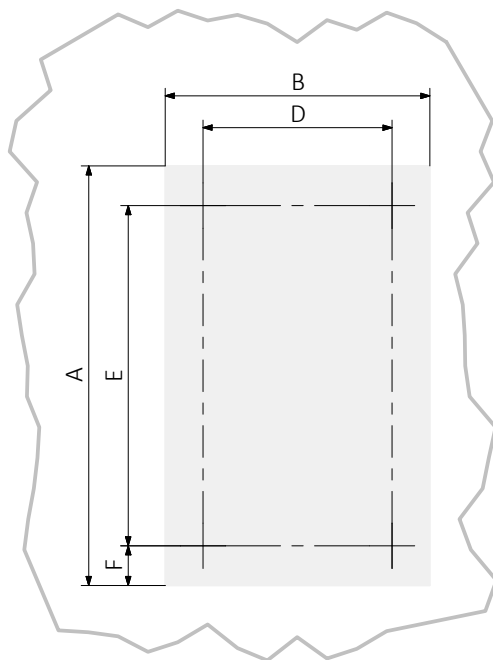
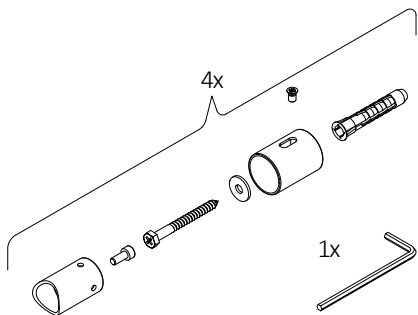


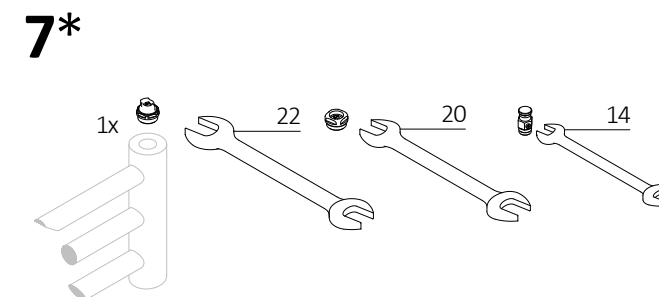
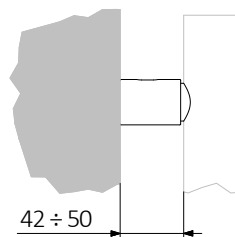
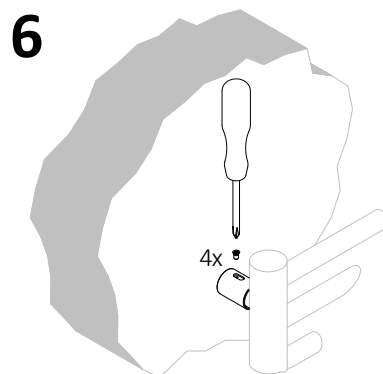
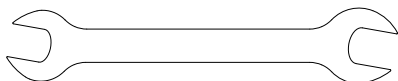
# TERMA MR

Ø40 mm; 42÷50 mm; 4x

1x \* / \* / \*



22\* / 20\* / 14\*



\* (PL) tylko wersja wodna i wodno-elektryczna,  
(EN) water and dual fuel version only,  
(RU) ...,  
(FR) ...,