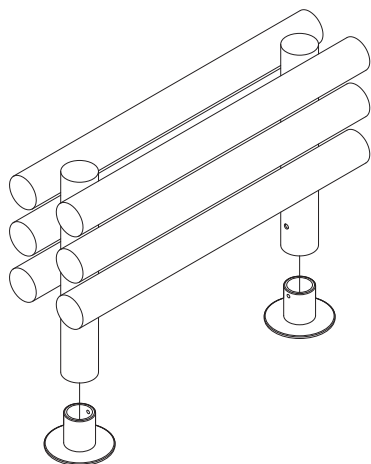
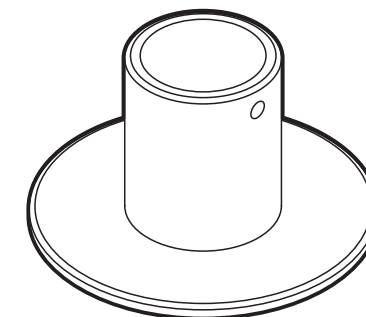
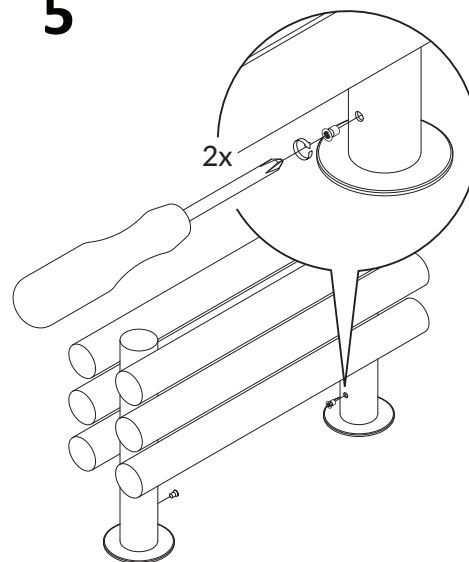


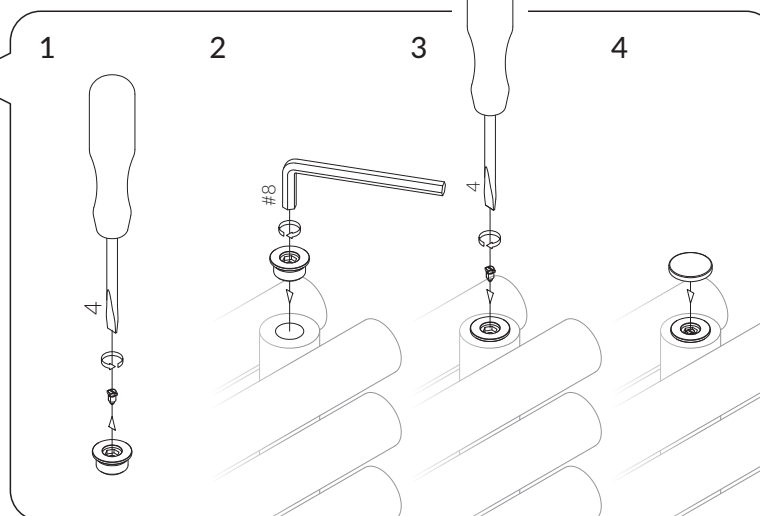
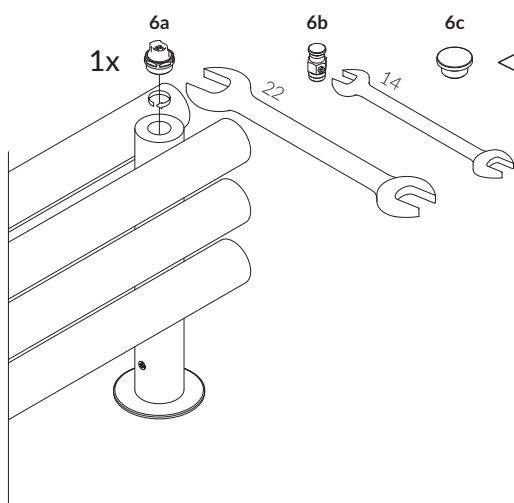
4



5



6 a/b/c\*

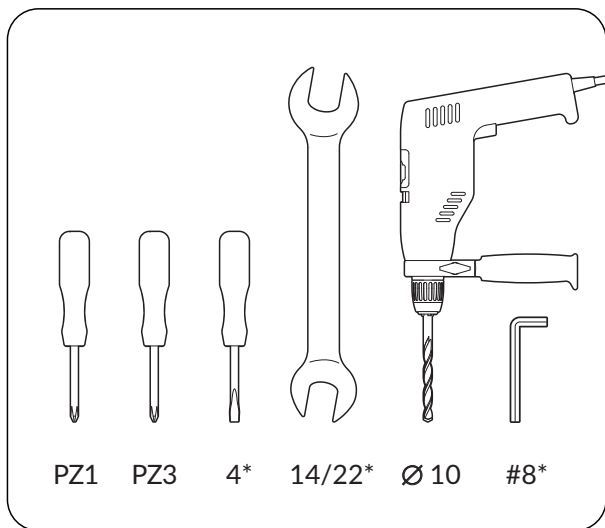
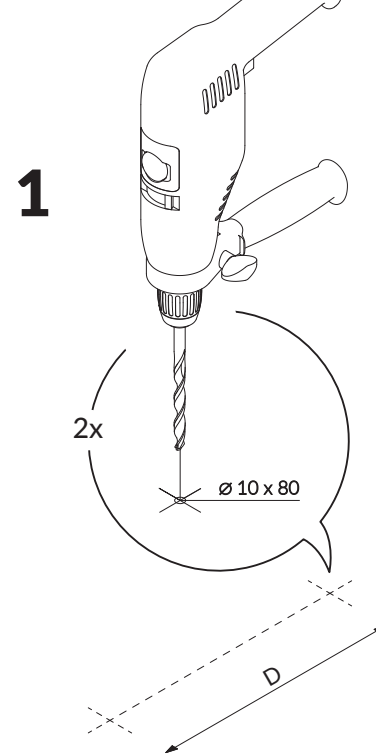
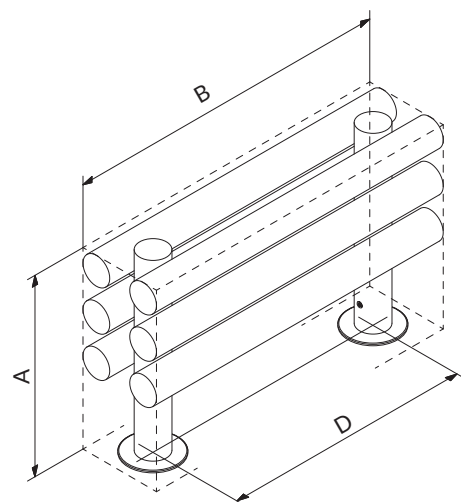
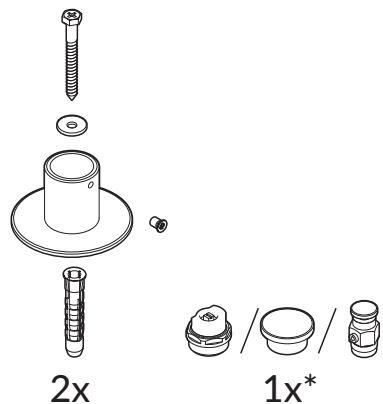


# User Manual

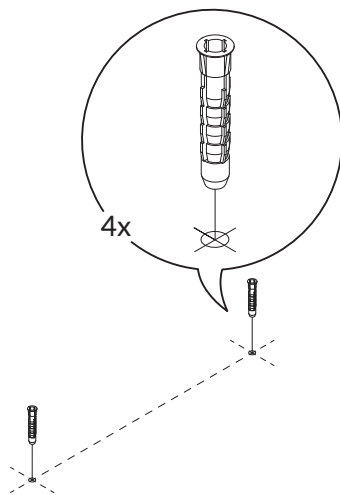
Mounting bracket STP/SRP

2x

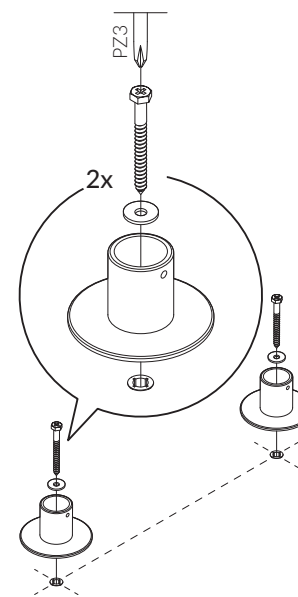
- PL** Instrukcja montażu – mocowanie STP/SRP
- CS** Pokyny k instalaci – konzole zmien na montážní profily STP/SRP
- DE** Montageanleitung – Wandhalterung STP/SRP
- ES** Instrucción de montaje – soportes STP/SRP
- FR** Instruction du montage – Support de montage STP/SRP
- IT** Manuale d'uso – staffa di fissaggio STP/SRP
- NL** Gebruiksaanwijzin – muur bevestiging STP/SRP
- RU** Инструкция монтажа – креплений STP/SRP
- SK** Pokyny k inštalácii – montážne profily STP/SRP



**2**



**3**



\* EN Refers to water and dual fuel version

PL Dotyczy wersji wodnej i wodno-elektrycznej

CS Týká se vodní a hydroelektrické verze.

DE Betrifft die Wasser- und Wasser-Elektrischen Versionen

ES Se refiere a la versión de agua y mixta

FR Concerne la version hydraulique et mixte

IT Si riferisce alla versione idronica e mista.

NL Betreft zowel water- als water/elektrisch verwarmde versies

RU Касается версии водной и водно-электрической

SK Týka sa vodnej a hydroelektrickej verzie.